

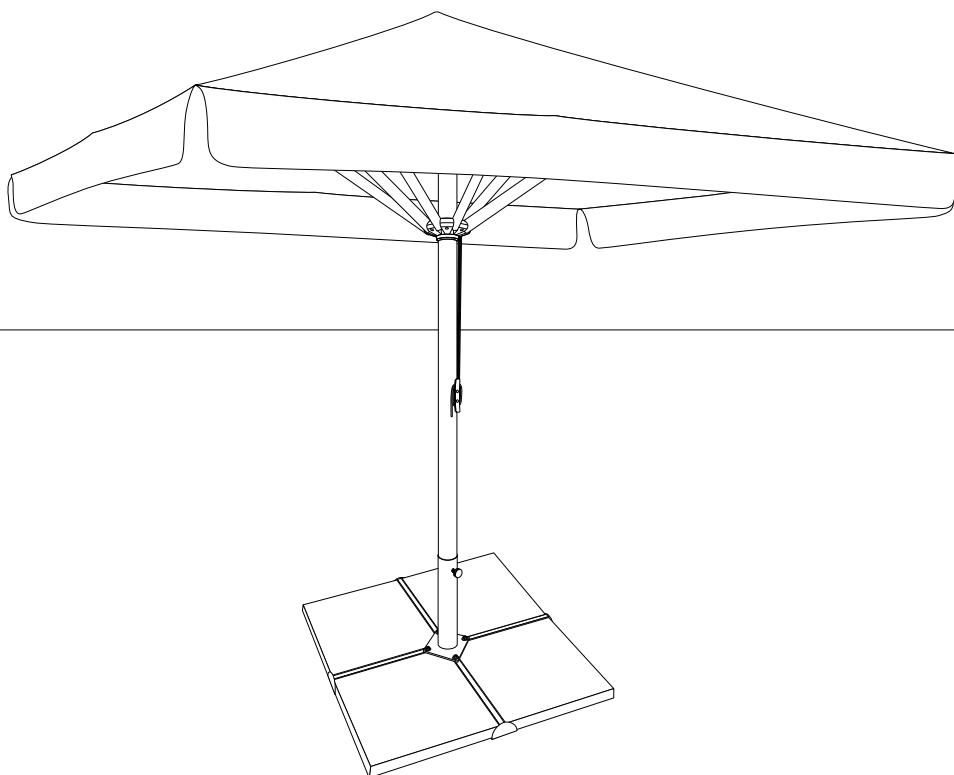
MANUAL • GEBRAUCHSANWEISUNG • INSTRUCTIONS • INSTRUKCIJA •
NÁVOD • INSTRUKCIJA

CATANIA LED –  3,0 m

PALERMO LED –  3,5 m

MILANO LED –  4,0 m

TORINO LED –  3,5×3,5 m



EN	UMBRELLAS LED – MANUAL	3
DE	WERBESCHIRME LED – GEBRAUCHSANWEISUNG	6
FR	PARASOLS LED – INSTRUCTIONS	9
LT	LAUKO SKĖČIO LED - INSTRUKCIJA	15
CZ	SLUNEČNÍK LED – NÁVOD	21
SK	SLNEČNÍKY LED – NÁVOD	24
PL	PARASOLE LED – INSTRUKCJA	27

WE RECOMMEND

1. The parasol provides shelter from sun and can serve as an Advertising Medium. Producer shall not be held liable for misuse of the product.
2. Do not use lubricants on movable parts of the frame.
3. Avoid heavy dirt on the canopy, such as: bird droppings, leaves lying for a long time, etc. It is recommended to wash the parasol with mild detergents such as warm water with soap + delicate cloth, sponge.

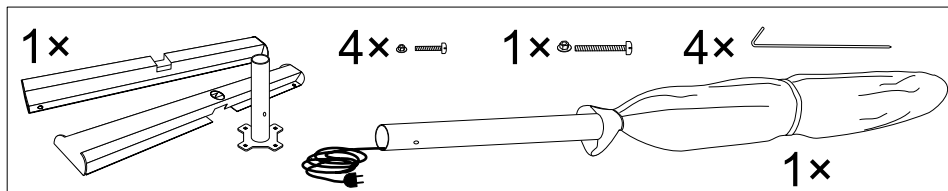
SAFETY

1. Information and recommendations set out in these terms and conditions as well as the instruction manual are aimed to ensure safe use of the product. The umbrella can be safely used at wind speed of ca. 30 km/h (4° Beaufort wind scale). At this level of wind force, dust and paper starting to rise and small branches start moving. For your own safety, do not use the parasol during a storm or heavy snowfall.
2. The umbrella must not be placed on a spot with artificially increased humidity. No parts of the tent must be immersed in water.
3. Cords supplying voltage must meet legal requirements for external use. They must be protected from water, cuts, or accidental damage. Damaged wires must not be used.
4. It is not permitted to open the umbrella by any means other than a cord which is an integral part of the frame.
5. The parasol can be used only when its base is loaded with 4 pcs of concrete blocks, each concrete block dimensions 40×40×5 cm and weight 16 kg.
6. Do not leave the product unattended.
7. The Producer states that polyester fabrics marked with OG/FR symbol are fire resistant and that they meet requirements of PN-EN 13501-1 norm.
8. Any water accumulated on the product must be removed immediately.
9. When the parasol is folded, make sure it's protected to prevent damages caused by strong winds.
10. When transporting or storing, the canopy and the frame of the parasol should be dry at all times. The product should be transported and stored in a protective cover. Transport and storage without the cover may cause mechanical damage which will not be subject to warranty repair. The concrete base of the parasol should be stored in cool and dry places.
11. Always open the umbrella on an even surface.

COMPONENTS

The umbrella consists of: cross base with power cable (AC 230 V), frame with integrated LED lighting and power supply(fixed inside the mast), canopy fixed to the frame, anchoring pegs, mast cover.

Fig. 1. Components



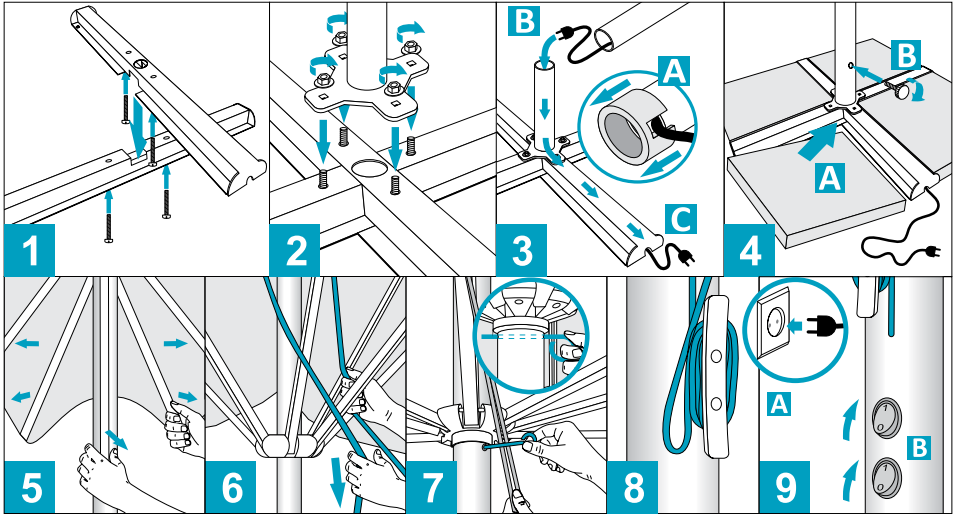
ELECTRICAL NETWORK

1. The supplied power voltage is AC 230 V.
2. The LED circuit has a voltage of DC 12 V.
3. The maximal power consumption of the lighting is 120 W.
4. Energy efficiency class – A

ASSEMBLY SEQUENCE

1. Place the screws in the holes in the base. Fold the crossing base elements together.
2. Place the retaining sleeve on the bolts and secure it with the nuts. Place the base at the desired location.
3. Remove the mast end cap which protects the cable. Insert the cable with the plug into the base sleeve and run it through one of the base arms (the one that has a cut-out at the end and underneath two grips for the cable). When the cable is stretched and you are sure you won't damage it, put the mast on the base sleeve. Pay special attention to the power cable so that it is not cut by the edges of the base or otherwise damaged.
4. Place the concrete tiles in the base. Place the mast in the sleeve and, when available, secure with the knob.
5. To open the umbrella, move the umbrella arms away from the mast.
6. Grasp the two ropes that hang on either side of the mast and unfold the umbrella while pulling both ropes evenly.
7. After the umbrella has been fully unfolded, insert the locking bolt to prevent it from folding back in.
IMPORTANT! Pull the rod through both openings of the mast.
8. Roll the excess cord onto the hook.
9. Insert the plug, sticking out from the base arm, into the power socket (230V AC). Turn on the lighting.

Fig. 2. Mounting process



DEMONTAGE

1. Prior to disassembling the umbrella, remove the AC 230 V power supply.
2. Unfasten the cord from the hook and pull it down to make it easier to remove the safety bolt.
3. Slowly release the cord until the umbrella is folded down.
4. After closing the umbrella, unscrew the safety knob, remove the umbrella from the base and store it in the cover.
5. Slowly remove the mast from the base and disconnect the power plug.
NOTE ! Put the cap on the mast end, protecting the cable from damage (as shown in Fig. 3 -A)
6. Store the umbrella in the cover.

The Producer reserves the right to implement changes to above information.

THE PRODUCER:

MITKO Sp. z o.o.

Osiedle 1 Maja 16G | 44-304 Wodzisław Śląski | Poland | TIN: PL6470509572

Tel. +48 32 444 66 16 | Fax: +48 32 757 09 20 | kontakt@mitko.pl | www.mitko.pl

EMPFEHLUNGEN

1. Der Sonnenschirm bietet Schutz vor Sonne. Zugleich ist er auch ein Werbeträger. Der Hersteller trägt keine Haftung für eventuelle Beschädigungen, die durch unsachgemäße Nutzung entstehen.
2. Verwenden Sie keine Schmiermittel auf den beweglichen Teilen des Rahmens.
3. Der Bezug sollte regelmäßig gereinigt werden um Schäden (z.B durch Vogelkot, Blätter oder Nässe) zu vermeiden. Es wird empfohlen, den Sonnenschirm mit milden Reinigungsmitteln zu reinigen, z.B.: heißes Wasser mit Seife und ein weicher Tuch + Schwamm.

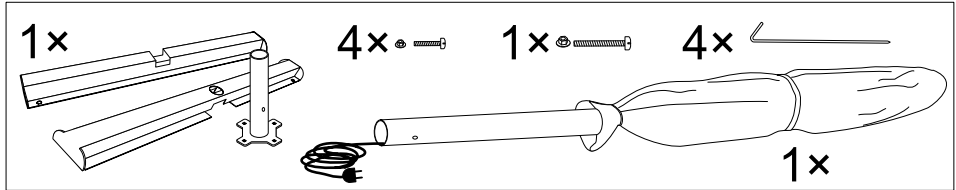
SICHERHEIT

1. Die in den Garantiebedingungen stehenden Informationen und Empfehlungen gewährleisten eine sichere Verwendung des Produktes. Der Schirm kann ohne Bedenken bis zu einer Windgeschwindigkeit von bis zu 30 km/h (4° auf der Beaufort- Skala) verwendet werden. Bei Sturm und/oder starkem Schneefall ist von einem Einsatz des Schirms abzusehen.
2. Der Schirm darf nicht an einem Ort mit künstlich erhöhter Feuchtigkeit stehen. Es dürfen keine Teile des Zelttes mit Wasser in Berührung kommen.
3. Stromleitungen müssen die gesetzlichen Normen für die Außenanwendung erfüllen. Es muss sichergestellt sein, dass sie vor Wasser, vor dem Durchtrennen oder anderen Beschädigungen geschützt sind. Beschädigte Leitungen dürfen nicht verwendet werden.
4. Der Schirm darf nur mit dem am Rahmen befestigtem Seil geöffnet werden.
5. Die Schirme dürfen nicht ohne Betongewichte stehen. Man benötigt dafür vier Betonplatten mit dem Maß 40x40x5 cm und einem Gewicht von 16 kg je Platte.
6. Bitte lassen Sie den Schirm nie unbeaufsichtigt.
7. Der Hersteller erklärt, dass alle in der Produktion verwendeten Gewebe, die mit Symbol OG/FR gekennzeichnet sind, schwer entflammbar sind und der Norm PN-EN 13501-1 entsprechen.
8. Wasseransammlungen auf dem Sonnenschirm, sollten sofort beseitigt werden.
9. Nach dem Abbau des Sonnenschirms, muss der Schirm sofort zusammengelegt werden, um eine Beschädigung durch z.B. eine plötzlich auftretende Windböe zu vermeiden.
10. Vor dem Verpacken ist der Schirmstoff zu reinigen und zu trocknen. Das Produkt muss in der Schutzhülle transportiert und gelagert werden. Transport und Lagerung ohne Schutzhülle kann mechanische Schäden verursachen, die nicht reklamiert werden können. Die Betonplatten sollten in kühlen und trockenen Räumen gelagert werden.
11. Der Schirm muss auf einer ebenen Fläche zusammengefaltet werden.

BESTANDTEILE DES SCHIRMS

Im Satz enthalten: Aufschaubarer Kreuzfuß mit einer Versorgungsleitung (AC 230V), Gestell mit integrierter LED Beleuchtung und Netzteil (montiert im Mast), Dach am Gestell montiert, Hülle für den Mast.

Zeichnung 1. Inhalt



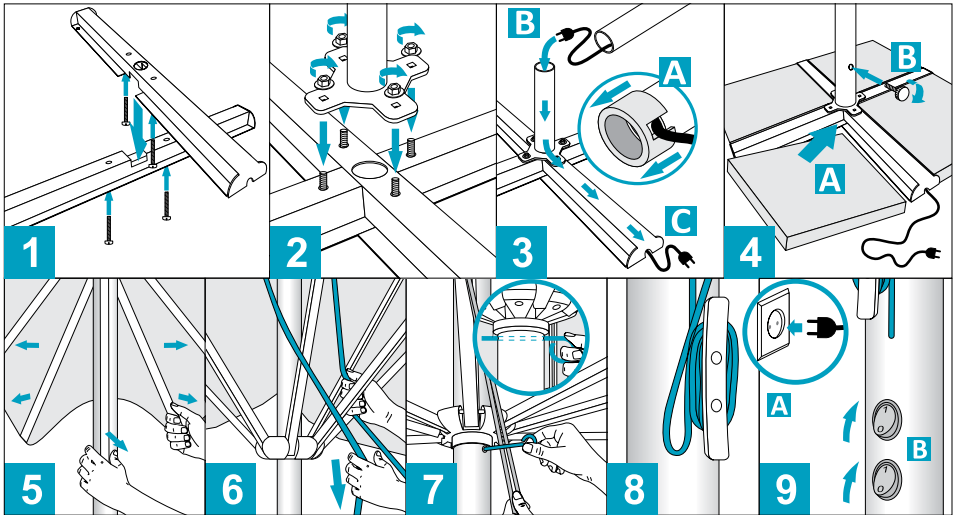
STROMKREIS

1. Die am Netzteil anzulegende Spannung beträgt AC 230 V.
2. Der Stromkreis mit LED-Dioden weist eine Spannung von DC 12 V auf.
3. Die maximale Leistungsaufnahme durch die Beleuchtung beträgt 120 W.
4. Energieeffizienzklasse – A

MONTAGE

1. Stecken Sie die Schrauben in die Löcher in des Fußes. Stecken Sie die Fußelemente über Kreuz zusammen.
2. Setzen Sie den Mastsockel auf die Schrauben und sichern sie diesen mit den Muttern. Stellen Sie den Fuß auf den vorhergesehenen Platz.
3. Nehmen Sie die Schutzkappe, die die Leitung schützt, von dem Ende des Mastes ab. Führen Sie das Kabel mit dem Stecker in den Fuß ein. Schieben Sie das Kabel durch das Standrohr des Kreuzfußes und durch einen Ausleger des Kreuzes. Bitte achten Sie darauf, dass das Kabel dabei nicht beschädigt wird. Danach stecken Sie den Mast in die Hülle des Fußes. Achten Sie dabei bitte besonders auf das Kabel, dass dieses nicht durch z.B. den Rand des Fußes beschädigt wird.
4. Befestigen Sie nun den Mast mit der Feststellschraube und legen Sie die Betonplatten in das Fußkreuz.
5. Um den Schirm zu öffnen, bewegen Sie die Schirmarme vom Mast weg.
6. Greifen Sie die beiden Schnuren, die an beiden Seiten des Mastes hängen und falten Sie den Schirm auseinander, während Sie beide Schnuren gleichmäßig ziehen.
7. Wenn der Schirm vollständig entfaltet ist, stecken Sie den Sicherungsbolzen ein, damit sich der Schirm nicht wieder zusammenfallen kann.
WICHTIG! Er muss durch beide Löcher im Mast gesteckt werden.
8. Wickeln Sie die restliche Schnur auf den Haken.
9. Stecken Sie nun den Stecker in die Steckdose ein (Spannung 230V). An dem Schalter am Mast kann nun die Beleuchtung an- und ausgeschaltet werden.

Zeichnung 2. Ablauf der Montage



DEMONTAGE

1. Trennen Sie die Stromversorgung (AC 230V) vor dem Zusammenlegen vom Netz.
2. Wickeln Sie die Schnur vom Haken ab und ziehen Sie sie nach unten, um das Entfernen des Sicherungsbolzens zu erleichtern.
3. Lassen Sie die Schnur langsam los, bis der Schirm zusammengefaltet ist.
4. Schrauben Sie die Feststellschraube auf und entfernen Sie den Mast vom Sockel und verpacken den Schirm in der Schutzhülle.
5. Nehmen Sie den Mast aus dem Kreuzfuß und entfernen Sie die Verkabelung aus dem Fuß.
ACHTUNG! Bringen Sie die Kappe zum Schutz des Kabels am Schirmfuß an. .
6. Verpacken Sie den Schirm sorgfältig in der Schutzhülle.

Der Hersteller behält sich das Recht vor, Änderungen in die oben genannten Informationen einzufügen.

DER HERSTELLER:

MITKO Sp. z o.o.

Osiedle 1 Maja 16G | 44-304 Wodzisław Śląski | Polen | USt.-ID: PL6470509572

Tel. +48 32 444 66 16 | Fax: +48 32 757 09 20 | kontakt@mitko.pl | www.mitko.pl

PARASOLS LED – INSTRUCTIONS

RECOMMANDATIONS

1. Le parasol protège contre le soleil et a également des fonctions de support publicitaire. Le fabricant n'est pas responsable du non-respect de l'utilisation prévue du produit.
2. N'appliquez aucun lubrifiant sur les composants mobiles du support.
3. Ne laissez pas le tissu se recouvrir de saletés telles que : des excréments d'oiseaux, des amas de feuilles pendant une longue période, etc.

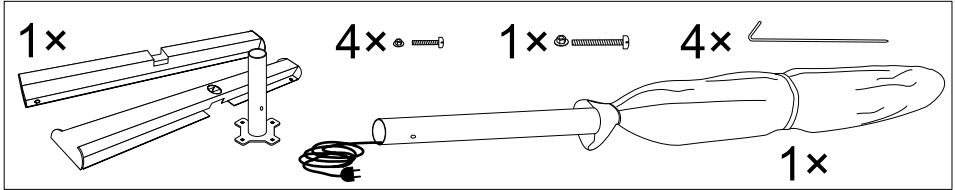
SÉCURITÉ

1. Les informations contenues dans ces instructions servent à garantir la sécurité d'utilisation du produit. Le parasol peut être utilisé en toute sécurité part des vents allant jusqu'à une vitesse d'environ 30 km/h (4° sur l'échelle de Beaufort). A cette vitesse du vent, la poussière et le papier se lèvent, de petites branches commencent à bouger. Par mesure de sécurité, n'utilisez pas le parasol lors d'un orage ou d'une forte chute de neige.
2. Il est interdit d'ouvrir le parasol autrement qu'à l'aide du cordon constituant une partie intégrante de l'armature.
3. La tente ne peut pas être posée dans un endroit où l'humidité est artificiellement élevée. Aucune partie de la tente ne peut être plongée dans l'eau.
4. Les câbles d'alimentation doivent répondre aux exigences légales en matière de conditions d'utilisation en extérieur. Ils faut les protéger contre l'humidité, une coupure ou un endommagement accidentel. Il est interdit d'utiliser un câble endommagé.
5. Le parasol ne peut être utilisé que lorsque sa base est chargée de 4 poids en béton de 40x40x5 cm et de 16 kg chacun (les poids ne sont pas un équipement standard du parasol).
6. Le parasol ne doit pas être laissé sans surveillance.
7. Les tissus en polyester marqués OG / FR sont ignifuges et leurs propriétés sont conformes aux exigences de PN-EN 13501-1.
8. Si de l'eau s'accumule sur un parasol, retirez-le immédiatement.
9. Après avoir plié le parasol, fixez-le de manière à ce qu'il ne puisse pas être endommagé par des vents forts.
10. Pendant le transport et le stockage, le revêtement, la base et le mât du parasol doivent être secs. Le produit doit être transporté et stocké dans une housse de protection. Le transport et stockage sans la housse peuvent causer des dommages mécaniques qui ne seront pas pris sous garantie. Les bases en béton du parasol doivent être stockées dans un endroit frais et sec.
11. Étalez toujours le parasol sur une surface plane.

COMPOSANTS

Le parasol se compose d'une base en croix avec un câble électrique (AC 230 V), une structure avec LED et câble électrique intégrés, une toile, sardines et une housse.

Dessin 1. Composants



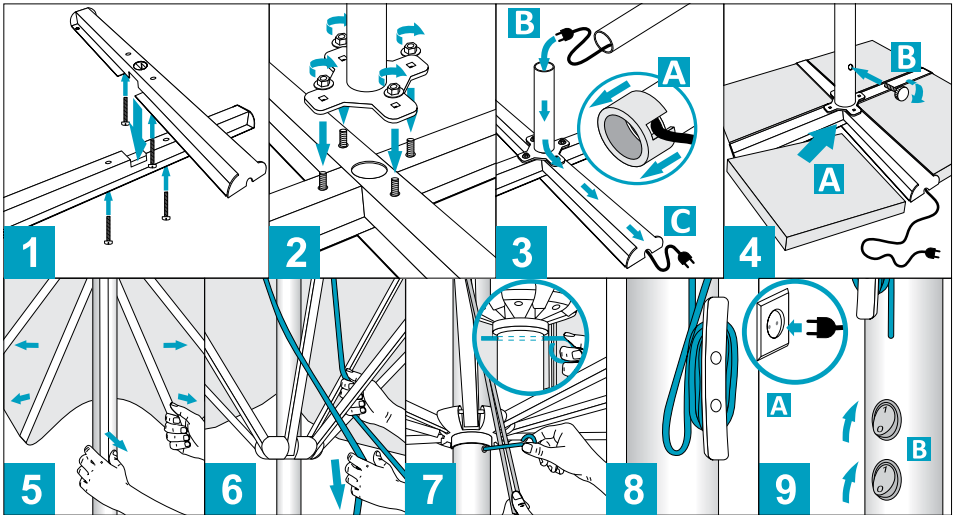
CIRCUIT ÉLECTRIQUE

1. La tension de la batterie est de 230V AC.
2. La tension du circuit avec les diodes LED est de 12V DC.
3. La prise de courant maximale par l'éclairage est de 120W.
4. Classe d'efficacité énergétique - A

ASSEMBLAGE

1. Placez les boulons dans les trous de la base. Pliez les éléments de la base en croix.
2. Placez le manchon sur les boulons et fixez-le à l'aide des écrous.
3. Retirez le bouchon qui protège le câble situé à l'extrémité du mât. Insérez le câble à l'intérieur de croisillon prévu à cet effet. Une fois le câble passé et sécurisé, insérez le mât dans sa base tout en ayant vérifiant que le câble ne s'écrase pas.
4. Placez des dalles de béton dans la base. Placez le mât dans le manchon et fixez le à l'aide de la vis prévue à cet effet.
5. Pour ouvrir le parapluie, éloignez les bras du parapluie du mât.
6. Saisissez les deux lignes qui pendent de chaque côté du mât et déployez le parapluie en tirant les deux lignes uniformément.
7. Après l'avoir complètement déplié, insérez-le boulon de verrouillage empêchant le parasol de se replier.
IMPORTANT! Le boulon de verrouillage doit être inséré dans les deux trous de mât.
8. Enroulez l'excédent du câble sur le taquet.
9. Branchez la prise et allumez votre parasol.

Dessin 2. Processus d'installation



DEMONTAGE

1. Débranchez l'alimentation 230 V AC avant de plier le parapluie.
2. Déroulez le câble du taquet et tirez-le vers le bas pour retirer le boulon de verrouillage plus facilement.
3. Relâchez lentement le câble jusqu'à ce que le parasol soit plié.
4. Après avoir fermé le parasol, dévissez le bouton de verrouillage, retirez le parasol de la base et le mettez dans la housse.
5. Retirez doucement le mât de sa base en déconnectant la prise.
IMPORTANT! Remettez le bouchon à l'extrémité du mât afin de protéger le câble de tout incident.
6. Stockez le parasol dans sa housse.

Le fabricant se réserve le droit d'apporter des modifications aux informations ci-dessus.

LE FABRICANT:

MITKO Sp. z o.o.

Osiedle 1 Maja 16G | 44-304 Wodzisław Śląski | Pologne | NIF: PL6470509572

Tel. +48 32 444 66 16 | Fax: +48 32 757 09 20 | kontakt@mitko.pl | www.mitko.pl

REKOMENDACIJOS

1. Skėtis suteikia pavėsį ir gali būti naudojamas, kaip reklaminis gaminyš. Gamintojas neatsako už netinkamą gaminio naudojimą.
2. Netepkite judančių rėmo dalių jokiais tepalais.
3. Venkite tokių nešvarumų ant reklaminio skėčio tento, kaip paukščių išmatos, ilgai ant jo liekantys lapai ir t.t. Rekomenduojama skėtį nuo saulės plauti švelniais skalbikliais, tokiais kaip šiltas vanduo su muilu + švelnus audinys, kempinė.

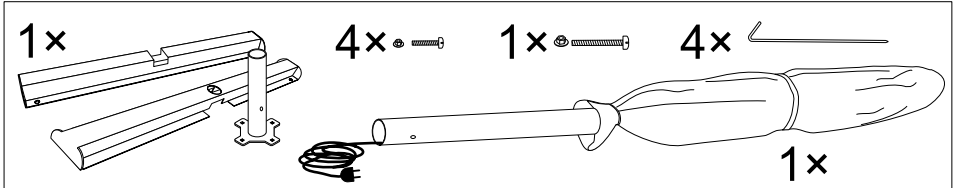
SAUGUMAS

1. Informacija ir rekomendacijos, pateiktos šiose sąlygose, taip pat naudojimo instrukcijoje, yra skirtos užtikrinti saugų produkto naudojimą. Skėtis gali būti saugiai naudojamas esant maždaug iki 30 km / h vėjo gūsiams (4 ° Beaufort vėjo skalė). Esant tokiam vėjo gūsiui pradeda kilti dulksė ir popierius bei smulkios šakos. Dėl savo saugumo nenaudokite skėčio audros ar stipraus snygio metu.
2. Lauko skėčio negalima statyti patalpoje, kurioje yra dirbtinai padidinta drėgmė. Jokios skėčio dalys negali būti panardintos vandenyje.
3. Elektros laidai turi atitikti visus jiems keliamus reikalavimus dėl laidų naudojimo lauko sąlygomis. Jie privalo būti apsaugoti nuo vandens, mechaninių pažeidimų ir netyčinio pažeidimo. Pažeisti elektros laidai neturi būti naudojami.
4. Reklaminį skėtį galima išskleisti tik tam skirta virve. Nebandykite išskleisti skėčio tempiant jį už rėmo ar pan.
5. Reklaminiai skėčiai gali būti naudojami tik tada, kai jų pagrindas yra įkrautas svoriais, kiekvienos trinkelės išmatavimai yra 40x40x5 cm, o svoris 16 kg.
6. Nepalikite gaminio be priežiūros.
7. Poliesteriniai audiniai, pažymėti OG/FR simboliu, yra atsparūs ugniai ir atitinka PN-EN 13501-1 standarto reikalavimus.
8. Ant skėčio susikaupęs vanduo turi būti nedelsiant pašalinamas.
9. Įsitinkinkite ar suskleistas reklaminis skėtis stovi tvirtai ir stiprus vėjas jo nenuvers.
10. Transportuojant arba sandėliuojant reklaminį skėtį reiktų įsitikinti, ar jo medžiaginė dalis bei rėmas yra sausi. Produktas turi būti transportuojamas ir sandėliuojamas su apsauginiu dangalu. Transportavimas ir sandėliavimas be apsauginio apdangalo gali pažeisti produktą ir tokiu atveju nebus suteikiamas garantinis remontas. Reklaminio skėčio pagrindas - svoriai turėtų būti laikomi vėsioje ir sausoje vietoje.
11. Skėtį išskleiskite tik pastatę jį ant lygaus pagrindo.

SKĖČIO KOMPLEKTAS

Skėčio komplektą sudaro: kryžiaus formos pagrindas su elektoros laidu (AC 230 V), rėmas su integruotu LED apšvietimu ir maitinimo šaltiniu (maitinimo šaltinis integruotas skėčio rėme), skėčio medžiaginė dalis užmauta ant rėmo, tvirtinimo kuoliukai, stiebo uždangalas

1 pav. Skėčio komplektas



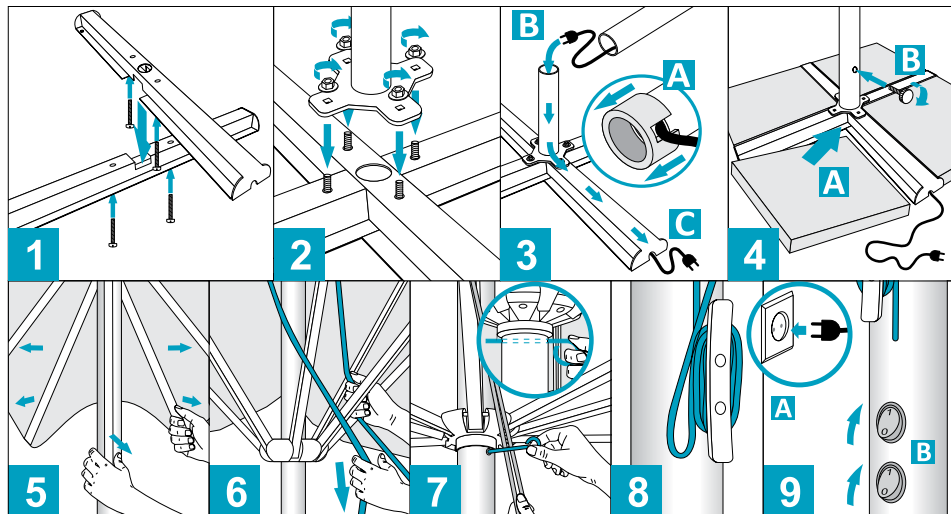
ELEKTROS GRANDINĖ

1. Įtampa jungiama prie baterijos yra AC 230 V.
2. Grandinė su LED diodais turi DC 12 V įtampą.
3. Didžiausia sunaudojama apšvietimo galia: 120 W
4. Energijos efektyvumo klasė – A

MONTAVIMAS

1. Įstatykite varžtus kaip parodyta paveikslėlyje. Sumaukite pagrindo skersinius kaip parodyta paveikslėlyje.
2. Užmaukite pagrindo movą prie varžtų ir užfiksuokite varžles. Pastatykite pagrindą reikiamoje vietoje.
3. Nuimkite dangtelį nuo stiebo, kuris saugo kabelį. Kabelį prakiškite pro stiebo pagrindo movą ir po vienu iš pagrindo skersinių, kuris turi tam skirtą specialų griovelį. Įsitinkinkite, kad kabelio neprispaudžia jokia metalinė pagrindo dalis ir tik tuomet užmaukite skėti ant pagrindo.
4. Įdėkite betono plyteles į pagrindą. Užmaukite stiebą ant pagrindo ir užfiksuokite varžtu.
5. Norėdami atidaryti skėtį, atitraukite skėčio rankas nuo stiebo.
6. Suimkite dvi linijas, kabančias abiejose stiebo pusėse, ir išskleiskite skėtį, tolygiai traukdami abi linijas.
7. Po to, kai skėtis buvo pilnai išskleistas, įkiškite fiksavimo varžtą, kad jis nesusiskleistų. SVARBU! Įkiškite fiksavimo varžtą taip, kad jis išlystų per abi stiebo puses.
8. Suvyniokite perteklinę virvę ant tam skirto kablo.
9. Elektros laidą su kištuku įkiškite į rozetę (230V AC). Mygtuku įjunkite apšvietimą.

2 pav. Montavimas



DEMONTAVIMAS

1. Prieš pakuodami skėtį, atjunkite maitinimą nuo 230 V kintamosios srovės lizdo.
2. Atvyniokite virvę nuo kablo ir traukite žemyn, kad būtų lengviau išimti apsauginį varžtą.
3. Lėtai leiskite virvę, kol skėtis susiskleis.
4. Suskleidus skėtį, atsukite tvirtinimo varžtą, nuimkite skėtį nuo pagrindo ir laikykite jį dėkle.
5. Ištraukite elektros laidą iš lizdo ir lėtai numaukite skėti nuo pagrindo. SVARBU! Nepamirškite vėl užmauti dangtelio ant stiebo, kuris apsaugos laidą nuo pažeidimo (3-A paveikslėlis).
6. Ant skėčio užmaukite apsauginį maišą.

Gamintojas pasilieka teisę keisti aukščiau pateiktą informaciją.

IMPORTUOTOJAS:

VMP Sprendimai, UAB

Liepyno g. 16 | 08108 Vilnius | Lithuania | PVM: LT100001925617

Tel.: +370 671 87 119 | info@mitko.lt | www.mitko.lt

GAMINTOJAS:

MITKO Sp. z o.o.

Osiedle 1 Maja 16G | 44-304 Wodzisław Śląski | Lenkija | PVM: PL6470509572

Tel. +48 32 444 66 16 | Fax: +48 32 757 09 20 | kontakt@mitko.pl | www.mitko.pl

DOPORUČUJEME

1. Slunečníky poskytují ochranu před sluncem a zároveň mohou sloužit jako nosič reklamy. Výrobce nenese zodpovědnost za užití slunečníků k jinému účelu.
2. Nepoužívejte maziva na pohyblivé součásti konstrukce.
3. Zabraňte nadměrnému znečištění plachty slunečníku jako jsou: ptačí exkrementy, listy setrvávající na plachtě po delší dobu apod. Plachtu je doporučeno čistit šetrnými prostředky jako je např. mýdlo s teplou vodou za využití měkké houbičky.

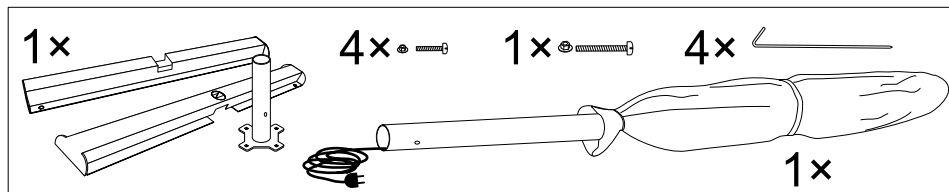
BEZPEČNOST

1. Informace a doporučení uvedené v těchto záručních podmínkách, stejně jako v návodu k použití, slouží k zajištění bezpečného užívání tohoto výrobku. Slunečníky mohou být bezpečně používány do rychlosti větru 30 Km/h (stupeň 4 Beaufortovy stupnice). Při této rychlosti/síle vítr zvedá prach a papíry, pohybuje větvičkami a slabšími větvemi. Pro Vaše vlastní bezpečí nepoužívejte slunečníky během bouřky nebo sněžení.
2. Slunečník nesmí stát v místě se zvýšenou vlhkostí nebo být vystaven ponoření jakékoli jeho části do vody.
3. Napájecí kabely musí splňovat zákonné požadavky pro venkovní použití. Musí být chráněny proti vlhkosti, přetržení nebo náhodnému poškození. Nepoužívejte poškozené napájecí kabely.
4. Není dovoleno otevírat slunečníky jiným způsobem než za lanko, které je nedílnou součástí konstrukce.
5. Slunečníky lze používat pouze pokud je jeho podstavec řádně zatížen 4 ks betonu. Každý beton o rozměru 40×40× 5 cm a váze 16 kg (nejsou součástí dodávky).
6. Nenechávejte výrobek bez dohledu.
7. Výrobce prohlašuje, že polyesterové látky označené symbolem „OG/FR“ jsou látky se sníženou hořlavostí a splňují požadavky normy EN 13501-1.
8. Jakákoliv voda zachycená na slunečníku musí být neprodleně odstraněna.
9. Ať už je slunečník rozložený, nebo složený, zajistěte jej proti pohybu či případnému pádu vlivem větru apod.
10. Při transportu či skladování slunečníku musí být plachta po celou dobu suchá a zbavená nečistot. Během transportu a skladování používejte ochranný obal. V opačném případě může dojít k mechanickému poškození slunečníku, které není předmětem záruky. Betonové zátěže slunečníku by měly být skladovány na chladném a suchém místě.
11. Slunečník vždy otevírejte na rovném povrchu.

SOUČÁSTI

Slunečnick se skládá z následujících dílů: křížový podstavec s napájecím kabelem (AC 230 V), konstrukce s integrovaným LED osvětlením a zdroj napětí (zabudovaný ve stožáru), opláštění uchycené ke konstrukci, kotvící kolíky, obal na stožár.

Obrázek 1. Výrobce



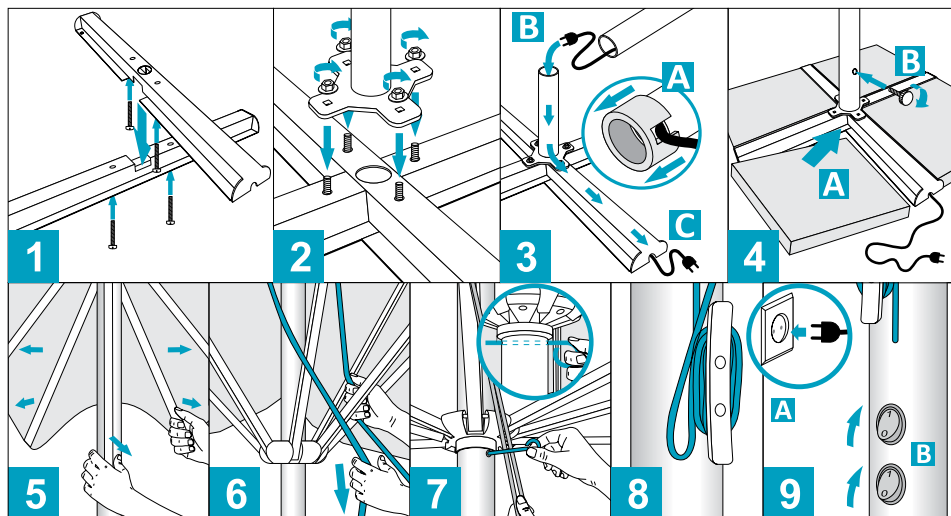
ELEKTRICKÝ OBVOD

1. Napětí dodávané do zdroje zabudovaného ve stožáru je AC 230 V.
2. El. obvod s LED diodami má napětí DC 12 V.
3. Max. spotřeba energie LED osvětlení je 120 W.
4. Energetická třída spotřebiče = A

NÁVOD MONTÁŽE

1. Do otvorů v křížovém podstavci umístěte šrouby a spojte díly dohromady.
2. Umístěte spodní díl stožáru na šrouby a zajistěte maticemi. Umístěte podstavec na požadované místo.
3. Sundejte krytku stožáru, která chrání el. kabel. Vložte kabel do spodního dílu stožáru a protáhněte ho ramenem podstavce (tím, který má na svém konci výřez a úchyty pro kabel). Jakmile je kabel natažený a nehrozí jeho skřípnutí, či jiné poškození, nasadte stožár slunečnicku na spodní díl stožáru. Znovu zkontrolujte, zda nedochází k jakémukoliv mechanickému poškození el. kabelu.
4. Do křížového podstavce umístěte betonové dlaždice (nejsou součástí dodávky), následně spodní a horní díl stožáru pevně zajistěte šroubem (pokud je k dispozici).
5. Při otevírání slunečnicku začněte roztažením střešních profilů směrem od stožáru.
6. Následně uchopte lana po obou stranách stožáru a rovnoměrným tažením roztáhněte slunečnick.
7. Po úplném rozložení slunečnicku vložte aretační kolík do stožáru, aby nedošlo k samovolnému sklopení slunečnicku.
!!! DŮLEŽITÉ: aretační kolík protáhněte oběma otvory stožáru.
8. Volnou část lanka namotejte na háček.
9. El. kabel (v bodu 3. protažený ramenem podstavce) zapojte do el. zásuvky (AC 230V). Zapněte LED osvětlení.

Obrázek 2. Průběh montáže



NÁVOD DEMONTÁŽE

1. Před samotným složením slunečnicku nezapomeňte nejdříve odpojit zdroj napětí AC 230 V.
2. Uvolněte lanko z háčku, bez tohoto kroku není bezpečná demontáž možná.
3. Pomalu uvolňujte lanko, dokud není slunečnick zcela sklopený.
4. Po celkovém sklopení slunečnicku odšroubujte zajišťovací šroub a opatrně sundejte horní díl stožáru ze spodního.
5. Odšroubujte spodní díl stožáru od křížového podstavce a odpojte el. kabel.
!!! DŮLEŽITÉ: umístěte zpět krytku stožáru, která chrání el. kabel proti poškození (viz obr. 3 - A).
6. Suchý a očištěný slunečnick uložte do obalu.

Výrobce si vyhrazuje právo na změnu výše uvedených informací bez předchozího upozornění.

PRODEJCE:

MITKO s.r.o.

Jurečkova 643/20 | 702 00 Ostrava | Česká republika | DIČ: CZ02777631

Tel. +420 607 090 207 | obchod@mitkofoorevents.cz | www.mitkofoorevents.cz

VÝROBCE:

MITKO Sp. z o.o.

Osiedle 1 Maja 16G | 44-304 Wodzisław Śląski | Polsko | DIČ: PL6470509572

Tel. +48 32 444 66 16 | Fax: +48 32 757 09 20 | kontakt@mitko.pl | www.mitko.pl

ODPORÚČAME

1. Slničníky poskytujú ochranu pred slnkom a zároveň môžu slúžiť ako nosič reklamy. Výrobca nenesie zodpovednosť za použitie slnečníkov na iný účel.
2. Nepoužívajte mazivá na pohyblivé súčasti konštrukcie.
3. Zabráňte nadmernému znečisteniu plachty slnečníka, ako sú: vtáčie exkrementy, listy zotrúvajúce na plachte po dlhší čas a pod. Plachtu sa odporúča čistiť šetrnými prostriedkami, ako je napr. mydlo s teplou vodou s využitím mäkkej hubky.

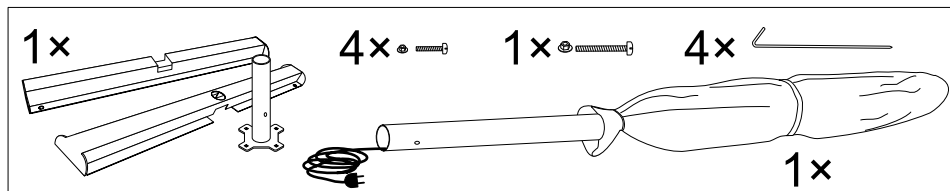
BEZPEČNOSŤ

1. Informácie a odporúčania uvedené v týchto záručných podmienkach, rovnako ako v návode na použitie, slúžia na zaistenie bezpečného používania tohto výrobku. Slničníky je možné bezpečne používať do rýchlosti vetra 30 km/h (stupeň 4 Beaufortovej stupnice). Pri tejto rýchlosti/sile vietor dvíha prach a papiere, pohybuje vetvičkami a slabšími vetvami. Z dôvodu svojej vlastnej bezpečnosti nepoužívajte slnečníky počas búrky alebo sneženia.
2. Slničník nesmie stáť na mieste so zvýšenou vlhkosťou alebo akákoľvek jeho časť byť vystavená ponoru do vody.
3. Napájacie káble musia spĺňať zákonné požiadavky pre vonkajšie použitie. Musia byť chránené proti vlhkosti, pretrhnutiu alebo náhodnému poškodeniu. Nepoužívajte poškodené napájacie káble.
4. Nie je dovolené otvárať slnečník iným spôsobom než za lanko, ktoré je neoddeliteľnou súčasťou konštrukcie.
5. Slničníky je možné používať iba vtedy, ak je ich podstavec riadne zaťažený 4 ks betónu. Každý betón s rozmermi 40 × 40 × 5 cm a hmotnosťou 16 kg.
6. Nenechávajte výrobok bez dohľadu.
7. Výrobca vyhlasuje, že polyesterové látky označené symbolom „OG/FR“ sú látky so zníženou horľavosťou a spĺňajú požiadavky normy EN 13501-1.
8. Akúkoľvek vodu zachytenú na slnečníku je nutné okamžite odstrániť.
9. Či už je slnečník rozložený, alebo zložený, zaistite ho proti pohybu či prípadnému pádu vplyvom vetra a pod.
10. Pri transporte či skladovaní slnečníka musí byť plachta po celý čas suchá a zbavená nečistôt. Počas transportu a skladovania používajte ochranný obal. V opačnom prípade môže dôjsť k mechanickému poškodeniu slnečníka, ktoré nie je predmetom záruky. Betónové záťaže slnečníka by sa mali skladovať na chladnom a suchom mieste.
11. Slničník vždy otvárať na rovnom povrchu.

SÚČASTI

Slečnik sa skladá z nasledujúcich dielov: krížový podstavec s napájacím káblom (AC 230 V), konštrukcia s integrovaným LED osvetlením a zdrojom napätia (zabudovaný v stožiar), opláštenie uchytené ku konštrukcii, kotviace kolíky, obal na stožiar.

Obrázok 1. Zoznam dielov



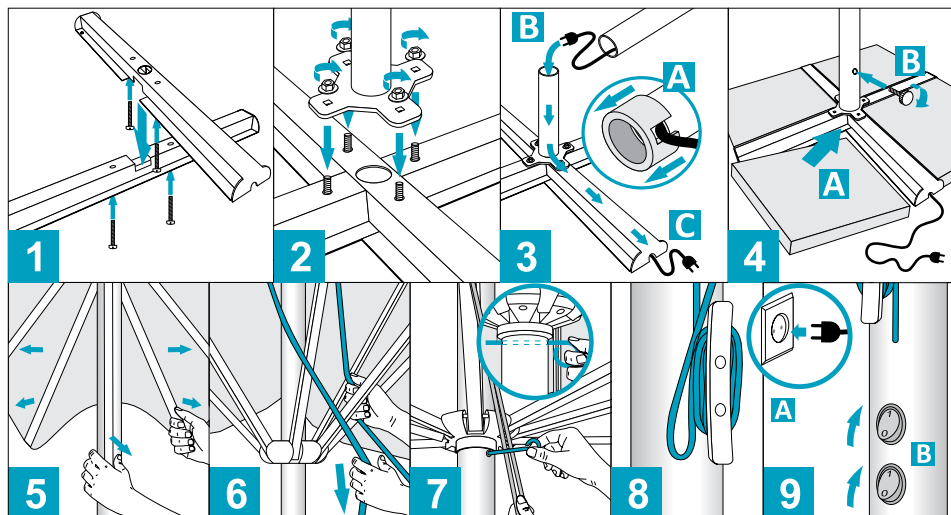
ELEKTRICKÝ OBVOD

1. Napätie dodávané do zdroja zabudovaného v stožiaru je AC 230 V.
2. El. obvod s LED diódami má napätie DC 12V.
3. Max. spotreba energie LED osvetlenia je 120 W.
4. Energetická trieda spotrebiča = A.

NÁVOD NA MONTÁŽ

1. Do otvorov v krížovom podstavci umiestnite skrutky a spojte diely dohromady.
2. Umiestnite spodný diel stožiaru na skrutky a zaistite ich maticami. Umiestnite podstavec na požadované miesto.
3. Zložte krytku stožiaru, ktorá chráni el. kábel. Vložte kábel do spodného dielu stožiaru a pretiahnite ho ramenom podstavca (tým, ktorá má na svojom konci výrez a úchyty pre kábel). Akonáhle je kábel natiahnutý a nehrozí jeho priškripanie, či iné poškodenie, nasadte stožiar slečniku na spodný diel stožiaru. Opäť skontrolujte, či nedochádza k akémukoľvek poškodeniu el. kábla.
4. Do krížového podstavca umiestnite betónové dlaždice (nie sú súčasťou dodávky), následne spodný a horný diel stožiaru pevne zaistite skrutkou (ak je k dispozícii).
5. Pri otváraní slečnika začnite roztiahnutím strešných profilov smerom od stožiaru.
6. Následne uchopte laná po oboch stranách stožiaru a rovnomerným ťahaním roztiahnite slečnik.
7. Po úplnom rozložení slečnika vložte aretačný kolík do stožiaru, aby nedochádzalo k samovoľnému sklopeniu slečnika. !!! Dôležité: aretačný kolík pretiahnite oboma otvormi v stožiaru.
8. Voľnú časť lanka namotajte na háčik.
9. El. kábel (v bode 3. pretiahnutý ramenom podstavca) zapojte do el. zásuvky (AC 230 V). Zapnite LED osvetlenie.

Obrázok 2. Priebek montáže



NÁVOD DEMONTÁŽE

1. Pred samotným zložením slnečníka nezabudnite najskôr odpojiť zdroj napätia AC 230V.
2. Uvoľnite lanko z háčika bez tohto kroku nie je možná bezpečná demontáž.
3. Pomaly uvoľňujte lanko, pokým nie je slnečník úplne sklopený.
4. Po celkovom uzavretí slnečníka odmontujte skrutku a opatrne zložte horný diel stožiara zo spodného dielu.
5. Odmontujte spodný diel stožiara z krížového podstavca a odpojte el. kábel. !!!
Dôležité : umiestnite späť krytú krytku stožiara, ktorá chráni el. kábel proti poškodeniu (viz obr 3-A).
6. Suchý a očistený slnečník uložte do obalu.

Výrobca si vyhradzuje právo na zmenu vyššie uvedených informácií bez predchádzajúceho upozornenia.

PREDAJCA:

MITKO s.r.o.

612 00 - Brno | Bohunická 133/50 | Česká republika | DIČ: CZ02777631

Tel. +420 775 499 058 | info@mitko.sk | www.mitko.sk

VÝROBCA:

MITKO Sp. z o.o.

Osiedle 1 Maja 16G | 44-304 Wodzisław Śląski | Polsko | DIČ: PL6470509572

Tel. +48 32 444 66 16 | Fax: +48 32 757 09 20 | kontakt@mitko.pl | www.mitko.pl

ZALECENIA

1. Parasol stanowi osłonę przed słońcem, jak również spełnia funkcje nośnika reklamy. Producent nie ponosi odpowiedzialności za niezgodne z przeznaczeniem użycie produktu.
2. Nie stosować żadnych środków smarnych na ruchome podzespoły stelaża.
3. Nie należy dopuścić do silnego zabrudzenia poszycia typu: ptasie odchody, długo zalegające liście, itp.

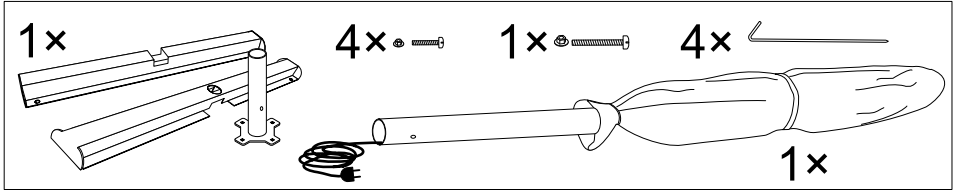
BEZPIECZEŃSTWO

1. Informacje zawarte w niniejszej instrukcji służą zapewnieniu bezpiecznego użytkownika wyrobu. Bezpieczne użytkowanie parasola może odbywać się przy wietrze o prędkości do około 30 km/h (4° w skali Beauforta). Przy tej prędkości wiatru kurz i papier podnoszą się, małe gałęzie zaczynają się poruszać. W ramach bezpieczeństwa nie użytkować parasola podczas burzy oraz mocnych opadów śniegu.
2. Nie wolno dopuścić by parasol stał w miejscu o sztucznie zwiększonej wilgotności lub był narażony na zanurzenie jakiegokolwiek części w wodzie.
3. Przewody doprowadzające napięcie muszą spełniać wymagane przepisami warunki użytkowania na zewnątrz. Należy je zabezpieczyć przed przecięciem lub przypadkowym uszkodzeniem.
4. Niedopuszczalne jest otwieranie parasola w inny sposób niż przy użyciu sznura stanowiącego integralną część składową stelaża.
5. Parasol może być używany tylko, gdy jego podstawa jest obciążona 4 obciążnikami betonowymi, każdy o rozmiarze 40×40×5 cm i wadze 16 kg (obciążniki nie są standardowym wyposażeniem parasola).
6. Parasola nie wolno zostawiać bez nadzoru.
7. Tkaniny poliestrowe oznaczone symbolem OG/FR są trudnozapalne, a ich właściwości są zgodne z wymogami normy PN-EN 13501-1.
8. W przypadku gromadzenia się wody na parasolu, należy ją niezwłocznie usunąć.
9. Po złożeniu parasola należy zabezpieczyć go w taki sposób aby przy silnych wiatrach nie uległ uszkodzeniu.
10. Podczas transportu oraz magazynowania poszycie, podstawa i maszt parasola powinny być suche. Wyrób należy transportować i magazynować w pokrowcu ochronnym. Transportowanie i magazynowanie bez pokrowca może spowodować uszkodzenia mechaniczne, które nie będą usuwane w ramach gwarancji. Podstawy betonowe parasola należy magazynować w chłodnych i suchych miejscach.
11. Parasol zawsze rozkładaj na równej powierzchni.

ELEMENTY SKŁADOWE

W skład parasola wchodzi: skręcana podstawa z kablem zasilającym (AC 230 V), konstrukcja ze zintegrowanym oświetleniem LED oraz zasilaczem (zamocowanym w maszcie), poszycie przymocowane do konstrukcji, pokrowiec na maszt.

Rys. 1. Elementy składowe



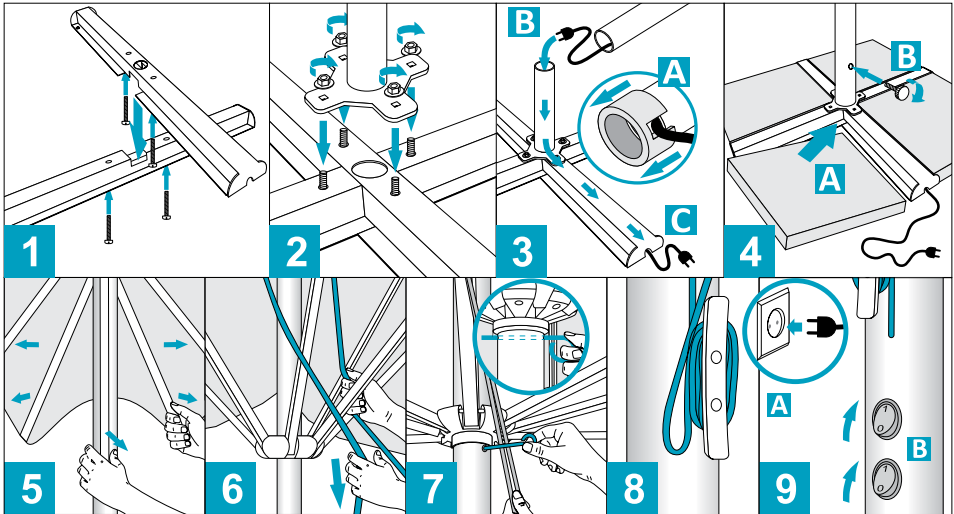
OBWÓD ELEKTRYCZNY

1. Napięcie doprowadzone do zasilacza umieszczonego w maszcie wynosi AC 230 V.
2. Obwód z diodami LED posiada napięcie DC 12 V.
3. Maksymalny pobór mocy przez oświetlenie wynosi 120 W.
4. Klasa efektywności energetycznej – A

MONTAŻ

1. Umieść śruby w otworach w podstawie. Złóż krzyżujące się elementy podstawy.
2. Nałóż tuleję osadczą na śruby i zabezpiecz nakrętkami. Ustaw podstawę w wybranym miejscu.
3. Zdejmij osłonę końcówki masztu chroniącą przewód. Włóż przewód z wtyczką w tuleję podstawy i przeprowadź go przez jedno z ramion podstawy (to które ma wycięcie na końcu i od spodu dwie chwytki, na kabel). Gdy kabel jest przeciągnięty i masz pewność, że go nie uszkodzisz, nałóż maszt na tuleję podstawy. Zwróć szczególną uwagę na kabel zasilający, by go nie przeciąć krawędziami podstawy lub uszkodzić w inny sposób.
4. Umieść betonowe płyty w podstawie. Zabezpiecz mocowanie masztu do podstawy za pomocą śruby z pokrętłem.
5. W celu otwarcia parasola, należy odsunąć ramiona parasola od masztu.
6. Chwyć dwie linki zwisające po obu stronach masztu i równomiernie ciągnąc za obie linki rozłóż parasol.
7. Po całkowitym rozłożeniu, włóż rygiel zabezpieczający przed ponownym złożeniem się parasola.
WAŻNE! Rygiel należy przełożyć na wylot, przez oba otwory masztu.
8. Nadmiar sznurka nawiń na zaczep.
9. Włącz wtyczkę wystającą z ramienia podstawy do gniazda zasilającego (prąd zmienny 230 V). Włącz oświetlenie.

Rys. 2. Przebieg montażu



DEMONTAŻ

1. Wyłącz oświetlenie.
2. Odwinij sznurek z zaczepu i pociągnij go w dół, aby łatwiej wyjąć rygiel zabezpieczający.
3. Powoli popuszczaj sznurek do momentu złożenia parasola.
4. Po złożeniu parasola odkręć pokrętło zabezpieczające przy podstawie.
5. Powoli wyjmij maszt z podstawy i odłącz wtyczkę zasilania.
UWAGA! Załóż osłonkę na końcówkę masztu, zabezpieczając przewód przed uszkodzeniem (jak na rys. 3 -A)
6. Parasol schowaj do pokrowca.

Producent zastrzega sobie prawo do wprowadzenia zmian w powyższych informacjach.

PRODUCENT:

MITKO Sp. z o.o.

Osiedle 1 Maja 16G | 44-304 Wodzisław Śląski | Polska | NIP: 647-050-95-72

Tel. +48 32 444 66 16 | Fax +48 32 757 09 20 | kontakt@mitko.pl | www.mitko.pl

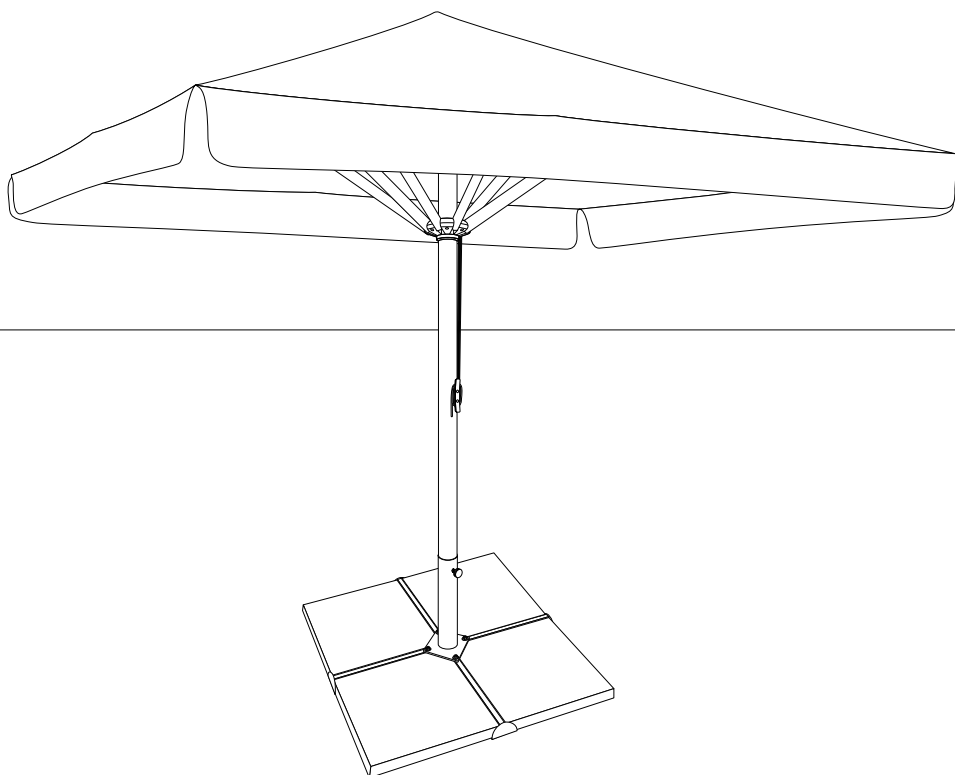
MANUAL • GEBRAUCHSANWEISUNG • INSTRUCTIONS • INSTRUKCIJA •
NÁVOD • INSTRUKCIJA

CATANIA LED –  3,0 m

PALERMO LED –  3,5 m

MILANO LED –  4,0 m

TORINO LED –  3,5×3,5 m



PAR20210615